



Provincia di L'AQUILA
COMUNE di
CARAPELLE CALVISIO

PROGETTO ESECUTIVO

**PROGETTO PER LA MESSA IN SICUREZZA POST-SISMA DEI MURI IN
 CARAPELLE CALVISIO**

Committente:
 RUP: **Comune di Carapelle Calvisio**
 Geom. Giampiero RIZZO

Progettazione
 e Direzione dei
 Lavori **ing. Tiziano VERZILLI**
 Via Piane n.114, fraz. Forca di Valle
 64045 ISOLA DEL GRANSASSO D'ITALIA (TE)
 p.i. 01696270675 mail: t.verzilli@gmail.com

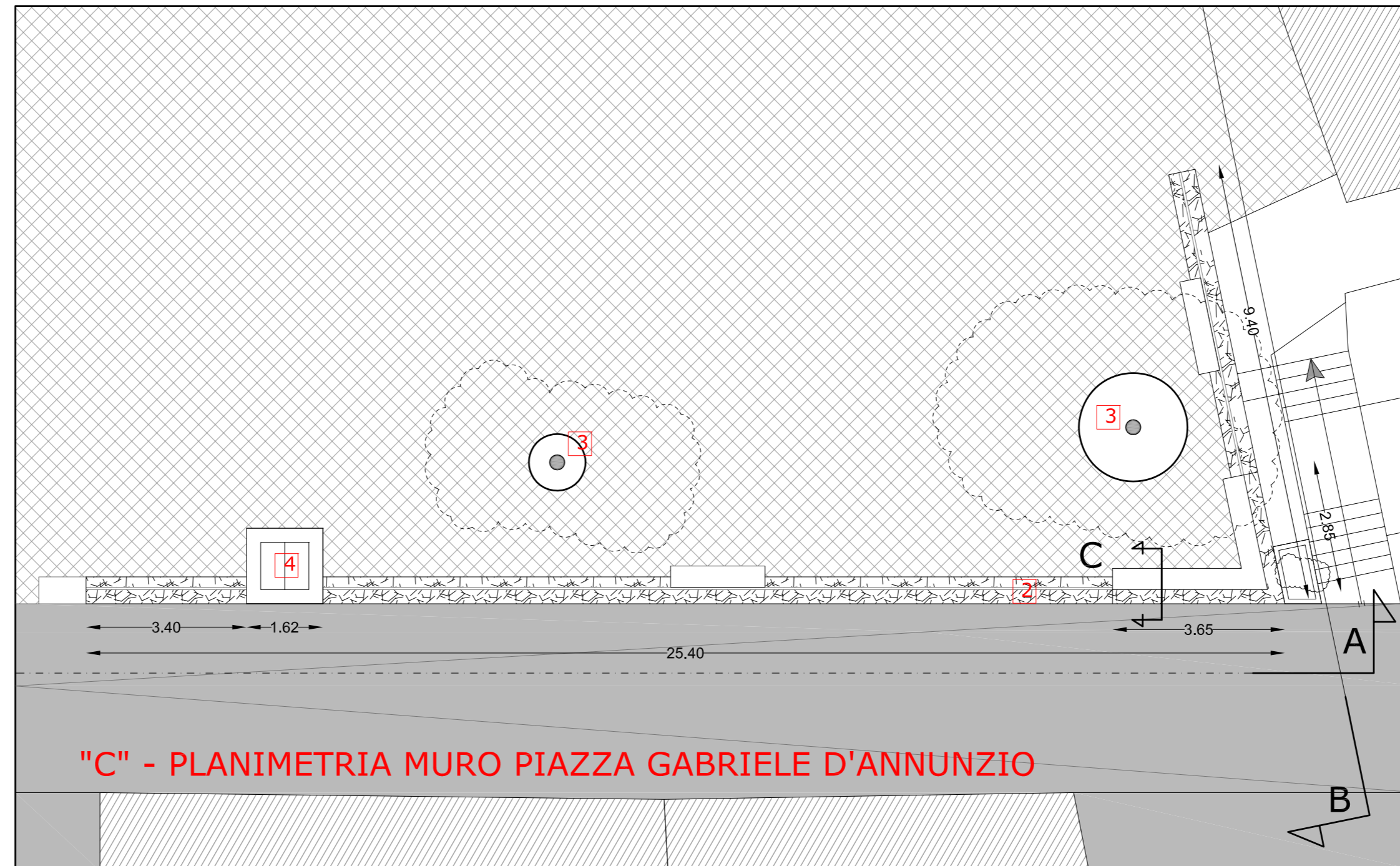
Timbro

Elaborato:
STATO DI FATTO Scala 1:100
"C" - Muro Piazza Gabriele D'Annunzio

TAVOLA
1.C

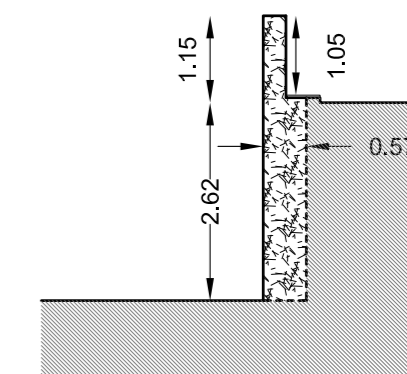
LEGENDA

- 1 Piazza Gabriele D'Annunzio
- 2 Muro in pietra
- 3 Aiuole
- 4 Servizi
- / Lesioni

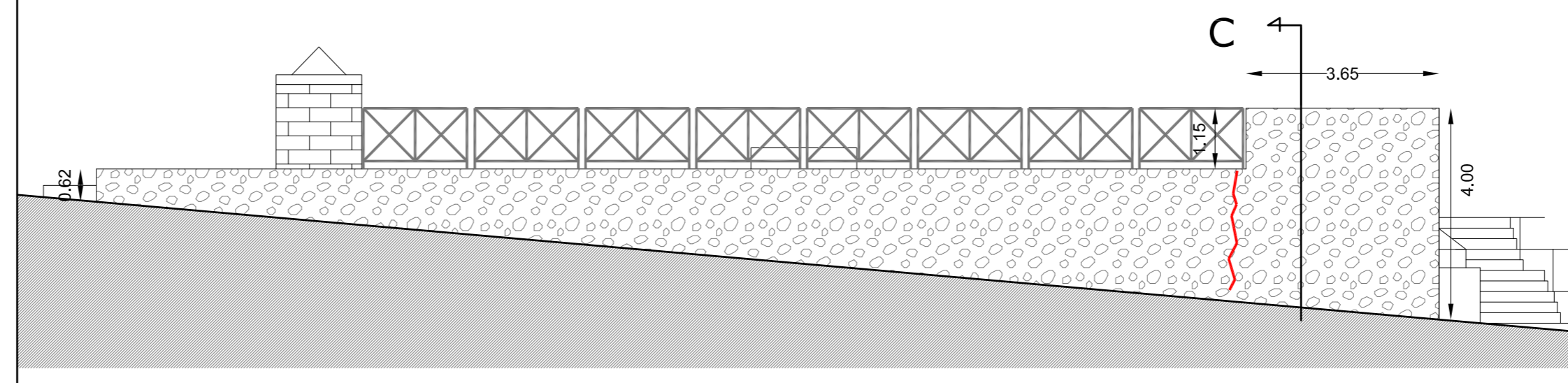


"C" - PLANIMETRIA MURO PIAZZA GABRIELE D'ANNUNZIO

SEZIONE C



SEZIONE A



SEZIONE B

